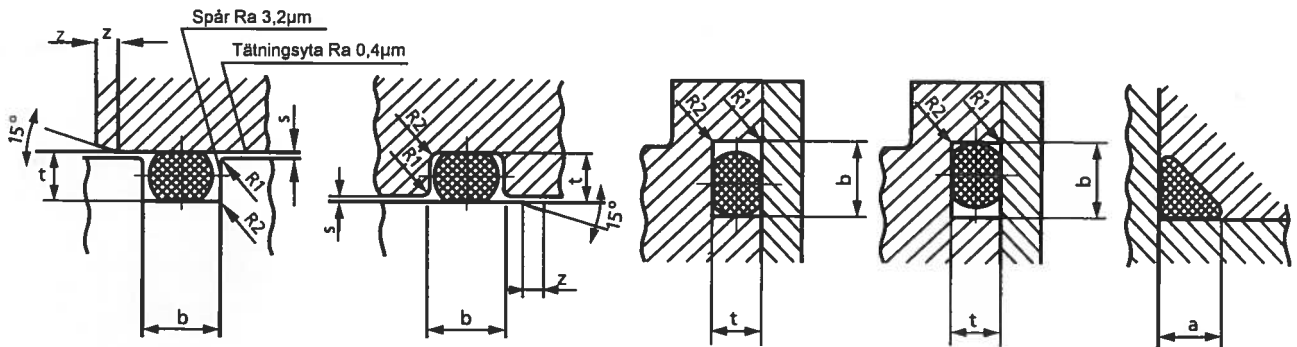


Inbyggnadsmått oringar



Gods- tjocklek	Dynamisk t	tolerans	Statisk t	tolerans	b +0,2/-0	R1	R2	Z	a	tolerans
0,50			0,35		0,80					
0,75			0,50		1,00					
1,00	0,90		0,80		1,30				1,40	
1,20	1,08		0,96		1,56			1,0	1,60	
1,50	1,35	+0/-0,05	1,20		1,95				2,00	
1,60	1,44		1,28		2,08	0,10	0,25		2,20	
1,78	1,62		1,44	+0/-0,05	2,34				2,40	
1,80	1,62		1,44		2,34				2,40	
2,00	1,80		1,60		2,60				2,70	
2,20	1,98		1,76		2,86				3,00	
2,40	2,16		1,92		3,12			1,5	3,20	+0,05/-0
2,50	2,25		2,00		3,25				3,40	
2,62	2,34		2,08		3,38				3,50	
2,80	2,52	+/-0,06	2,24		3,64				3,80	
3,00	2,70		2,40		3,90			2,0	4,00	
3,50	3,15		2,80		4,55				4,80	
3,53	3,15		2,80	+/-0,10	4,55				4,80	
4,00	3,60		3,20		5,20				5,40	
4,50	4,05		3,60		5,85			3,0	6,00	
5,00	4,50		4,00		6,50				6,70	
5,34	4,80		4,27		6,95				7,15	
5,50	4,95		4,40		7,15				7,40	
5,70	5,18		4,60		7,47	0,20	0,63		7,70	
6,00	5,40		4,80		7,80				8,00	
6,50	5,85		5,20		8,45				8,70	
7,00	6,30	+/-0,10	5,85	+/-0,15	9,10				9,40	+0,10/-0
7,50	6,75		6,00		9,75				10,00	
8,00	7,20		6,40		10,40			4,0	10,70	
8,50	7,65		6,80		11,05				11,40	
9,00	8,10		7,20		11,70				12,00	
8,50	8,55		7,60		12,35				12,70	
10,00	9,00		8,00		13,00				13,40	
12,00	11,00		10,60		13,50					